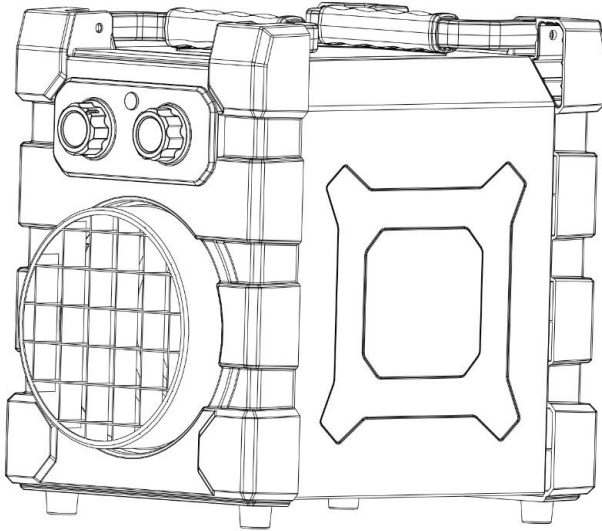


WDH-BGP03Pro Ventilátoros fűtőtest (3 kW)



Kedves vásárló,

Ön egy kiváló minőségű terméket választott. Íme néhány tipp, hogy élvezze ezt a terméket:

Az energiafogyasztással kapcsolatos információk:

Ez a termék csak jól szigetelt helyiségekben vagy alkalmi használatra alkalmas.

Bármilyen probléma esetén:

Reméljük, hogy a készülék megfelel az Ön elvárásainak! Amennyiben a lehető legnagyobb gondosság ellenére is bármilyen panaszra adna okot, kérjük, röviden vegye fel velünk a kapcsolatot.

Mivel nagyon érdekeltek vagyunk az Ön elégedettségében, és szeretnénk tisztázni minden félreértést.

Az első művelet során:

Mivel a fűtőelemeket a gyárban a védelem érdekében egy könnyű olajréteggel vonják be, a készülék első használatakor enyhe égett szagot és esetleg némi füstöt fog érezni. Ez kezdetben teljesen normális, és az olajrétegnek a fűtőelemek által a működés során történő elégetése okozza.

Fontos biztonsági utasítások:

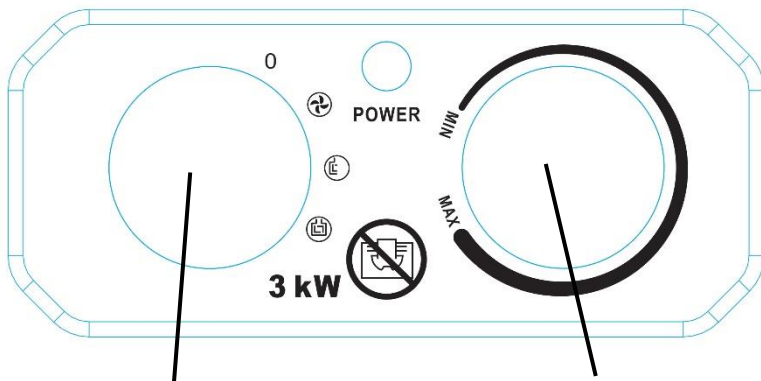
- A fűtőberendezés nem alkalmas kültéri vagy egyéb nedves vagy nedves környezetben történő használatra!
- Vegye figyelembe, hogy a fűtőberendezés működés közben nagyon felforrósodhat, ezért mindig tartson kellő távolságot a gyúlékony vagy könnyen gyúlékony tárgyaktól!
- Ne helyezze a fűtőtestet közvetlenül konnektor mellé!
- Ne használjon időzítőt vagy automatikus be-/kikapcsolót ezzel a fűtőberendezéssel együtt!
- Soha ne használja a fűtőberendezést mozgó felületeken, tárgyakon vagy járműveken! Fennáll a fűtőtest felborulásának veszélye.
- Javasoljuk, hogy a fűtőtestet csak külön áramforrásból (konnektorból) táplálja. (Kérjük, ne használjon több aljzatot a fűtőberendezés működtetéséhez.) Továbbá kérjük, ügyeljen arra, hogy a tápkábel mindig megfelelő távolságra fektesse le a hőforrástól.
- Felügyelje a fűtőberendezést, ha gyermekek tartózkodnak a készülék közelében!
- Figyeljen az elektromosságra, soha ne menjen bele a készülékbe tárgyakkal, vagy helyezze be azokat!
- Ne helyezzen semmilyen tárgyat a fűtőtestre!
- Ne zárja el a készülék befúvó és/vagy elszívó levegőjét, és ügyeljen arra, hogy a készülék körül elegendő hely/távolság legyen!
- Gondoskodjon a készülék megfelelő levegőellátásáról, ellenkező esetben ez a teljesítmény csökkenéséhez, legrosszabb esetben pedig túlmelegedéshez és/vagy tűzhez vezethet!
- A készüléket csak szakképzett személyzet vagy villanszerelők nyithatják ki!
- Ügyeljen arra, hogy a készülékbe vagy a készülékre ne kerüljön nedvesség!
- Csak az ajánlott feszültséget használja a készülék működtetéséhez!
- Győződjön meg róla, hogy a tápkábel ki van hajtva (ki van kötve), mielőtt csatlakoztatja a csatlakozóaljzathoz!
- A készülék használata előtt győződjön meg arról, hogy a dugó tiszta és megfelelően csatlakozik a konnektorhoz!
- Soha ne érintse meg a dugót vagy a konnektort nedves kézzel!
- Ne javítsa meg saját maga a készülék hibás vagy sérült kábeleit, mert súlyos áramütést kaphat!
- Ügyeljen arra, hogy a készülék közelében soha ne legyenek könnyen gyúlékony anyagok (pl. gázok/olajok stb.)!
- Ha a készülék csatlakozókábele megsérül, a veszélyek elkerülése érdekében azt a gyártónak vagy annak ügyfélszolgálatának, illetve hasonlóan képzett személynek kell kicserélnie.

- Ezt a készüléket nem olyan személyek (beleértve a gyermekeket is) használhatják, akik csökkent fizikai, érzékszervi vagy szellemi képességekkel rendelkeznek, vagy nem rendelkeznek tapasztalattal és/vagy ismeretekkel, kivéve, ha a biztonságukért felelős személy felügyeli vagy oktatja őket a készülék használatára vonatkozóan.
- Ha hosszabb ideig nem használja a készüléket, kapcsolja ki és húzza ki a hálózatról!

Kérjük, azonnal kapcsolja ki a készüléket, és válassza le a hálózatról/áramellátásról, ha úgy tűnik, hogy valami nem stimmel! Ebben az esetben forduljon szakemberhez, és ne próbálja meg saját maga megjavítani a készüléket!

Példa: A ventilátor nem működik működés közben, vagy a biztosíték kiégett.

A vezérlőpanel leírása:



1. Működési teljesítménybeállító gomb

2. Termosztátvezérlő gomb

Használati utasítás:

1. Üzembe helyezés

1.1. Helyezze a hálózati dugót megfelelően a konnektorba.

1.2. Válassza ki a kívánt készülékteljesítményt a működési teljesítménybeállító gombbal (bal oldali gomb).

0 = Ki



= A ventilátor működése (hideg fűvó)



= 1. szint (közepes működési teljesítmény 1500 W fűtési teljesítménnyel)



= 2. szint (legnagyobb működési teljesítmény 3000 W hőteljesítménnyel)

1.3. Most állítsa be a kívánt hőmérséklet-kikapcsolási pontot (0 ~ 85°C) a fokozatmentes termosztát vezérlőgombjával (jobb oldali gomb). Ezt a legegyszerűbben a következőképpen lehet elvégezni: Fordítsa a termosztát vezérlőtárcsáját a legmagasabb hőmérsékletre (MAX.), és hagyja a fűtőberendezést addig futni, amíg el nem éri a kívánt hőmérsékleti értéket. Most fordítsa (állítsa) lefelé a szabályozót a minimum felé, amíg a fűtési funkció automatikusan kikapcsol. Most hagyja a forgatógombot (termosztát) ebben a helyzetben, és amikor a szobában hidegebb lesz, a készülék automatikusan elkezd fűteni, és amikor a beállított hőmérsékletet ismét eléri, a készülék automatikusan újra kikapcsol!

2. Kapcsolja ki

Kikapcsoláshoz fordítsa a fokozatmentes termosztát szabályozógombját (jobb oldali gomb) a minimumra (MIN), és hagyja a készüléket kb. 5 percre ventilátor üzemmódban futni, hogy a készülék lehűljön. Ezután a készülék teljes kikapcsolásához fordítsa a működési szintállító gombot is "0"-ra.

3. Tisztítás és tárolás

A fűtőberendezés tisztítása előtt mindig húzza ki a hálózati csatlakozót, és hagyja, hogy a fűtőberendezés teljesen kihűljön!

3.1. A ház tisztítása:

- A ház külső felületét puha, nedves ruhával tisztítsa meg.
- A fűtőtest tisztításához csak enyhe tisztítószeret használjon.
- Kérjük, ügyeljen arra is, hogy ne használjon agresszív tisztítószeret, mert ezek károsíthatják a készüléket!
- Kérjük, ügyeljen arra, hogy a fűtőberendezés belsejébe soha ne kerüljön víz!

3.2. Tárolás:

- Javasoljuk, hogy a készüléket tárolás céljából tegye vissza az eredeti dobozába.
- A fűtőtestet száraz és megfelelően szellőző helyen tárolja.

4. Egyéb használati utasítások

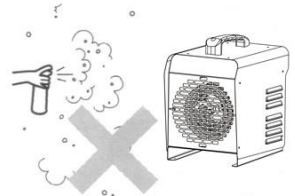
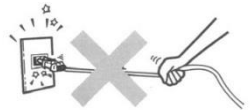
4.1. Ne húzza ki a hálózati csatlakozót a tápkábel meghúzásával!

4.2. Ne használjon rovarriasztót, olajat, festékszórót stb. a fűtőberendezés közelében. Ez károsíthatja a készüléket, vagy akár tüzet is okozhat!

4.3. Ne helyezze a készüléket lejtős vagy egyenetlen felületre!

4.4. Kérjük, mindig tartson megfelelő távolságot a faltól, hogy megakadályozza a készülék túlmelegedését.

4.5. A hatékony és gazdaságos fűtés érdekében kérjük, hogy a fűtőhelyiségben minden ajtót és ablakot zárjon be!



Műszaki adatok

Modellmegjelölés:	(3 kW): WDH-BGP03Pro (3 kW)
Feszültség:	50Hz
Max. Energiafogyasztás:	3000 W (13,6 A)
Teljesítménybeállítási szintek:	3 (1 = 40 W, 2 = 1,500 W, 3 = 3,000 W)
Termosztát:	Fokozatmentes beállítás (0 ~ 85 °C)
Levegőáramlási sebesség:	Kb. 284 m ³³ /h
Névleges hőteljesítmény:	3,0 kW
Minimális hőteljesítmény:	1,5 kW
Max. cont. hőteljesítmény:	3,0 kW
Segédtelejesítményfogyasztás el_{max} :	N/A
Segédtelejesítményfogyasztás el_{min} :	N/A
Segédtelejesítményfogyasztás el_{SB} :	N/A
A hőmérséklet-szabályozás típusa:	Mechanikus termosztát
Védelmi osztály:	IP24
Méreték (H/W/D):	330 x 235 x 350 mm
Súly:	6 kg

A műszaki adatokban eltérések lehetnek !

Egyéb

Garancia nyilatkozat:

A törvényes jótállási igények ellenére a gyártó az Ön országa jogszabályainak megfelelően, de legalább 1 év (Németországban magánszemélyek esetében 2 év) jótállást vállal. A garancia a készülék végfelhasználónak történő eladásának napján kezdődik. A garancia csak az anyag- vagy gyártási hibákra visszavezethető hibákra terjed ki. A garanciális javításokat csak a felhatalmazott ügyfélszolgálati központ végezheti el. A garanciális igényléshez kérjük, csatolja az eredeti vásárlási bizonylatot (a vásárlás dátumával).

A garancia nem vonatkozik a következőkre:

- Normál kopás és elhasználódás
- Nem rendeltetésszerű használat, pl. a készülék túlterhelése vagy nem engedélyezett tartozékok használata.
- Külső behatások, erőszakos behatások vagy idegen tárgyak okozta sérülések
- A használati utasítás be nem tartása által okozott károk, pl. nem megfelelő hálózati feszültséghez való csatlakoztatás vagy a telepítési utasítás be nem tartása.
- Teljesen vagy részben szétszerelt készülékek

Megfelelőség:

A fűtőventilátort bevizsgálták, és magát és/vagy annak részeit az alábbi (biztonsági) szabványoknak megfelelően gyártották:

"GS" TÜV Rheinland által bevizsgált, és természetesen CE (LVD + EMC) megfeleléssel.

Biztonságossági vizsgálat a következők szerint:

EN 60335-1:2012+A11+A13+A1+A14+A2+A15
EN 60335-2-30:2009+A11+A1+A12+A2+A13
EN 62233:2008
AfPS GS 2019:01 PAK
EK1 527-12 Rev. 2

CE (LVD) megfelelési vizsgálat a következők szerint:

EN 60335-1:2012+A11+A13+A1+A14+A2+A15
EN 60335-2-30:2009+A11+A1+A12+A2+A13
EN 62233:2008

CE (EMC) megfelelésvizsgálat az

EN IEC 55014-1:2021 szabványnak megfelelően
EN IEC 55014-2:2021
EN IEC 61000-3-2:2019+A1
EN 61000-3-3:2013+A1+A2

A termék helyes ártalmatlanítása



Az EU-ban ez a szimbólum azt jelzi, hogy a terméket nem szabad a háztartási hulladékkal együtt ártalmatlanítani. A régi készülékek értékes újrahasznosítható anyagokat tartalmaznak, amelyeket újra kell hasznosítani. Ezenkívül a környezetet és az emberi egészséget nem szabad szennyezni az ellenőrizetlen hulladéklerakással. Ezért kérjük, hogy a régi készülékeket a megfelelő gyűjtőrendszereken keresztül ártalmatlanítsa, vagy küldje el a készüléket ártalmatlanításra oda, ahol vásárolta. Ők majd újrahasznosítják a készüléket.

Reméljük, hogy élvezni fogja a készülék használatát

Az Ön Aktobis AG

Tartsa ezt a használati utasítást biztonságos helyen !

